

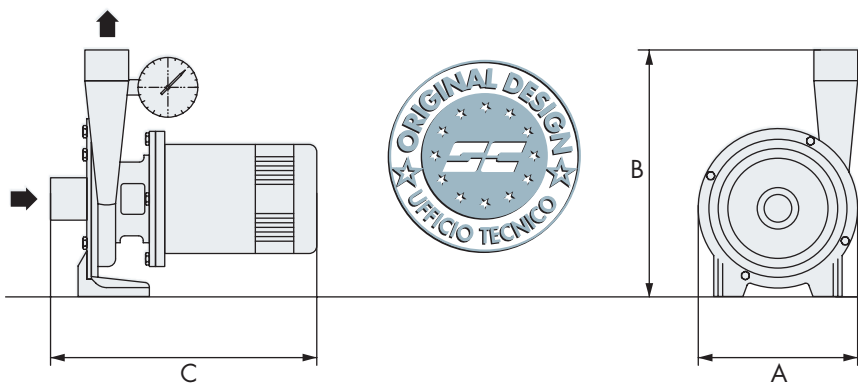


POMPA PER IMPIANTO WC ALBA MARINE JET

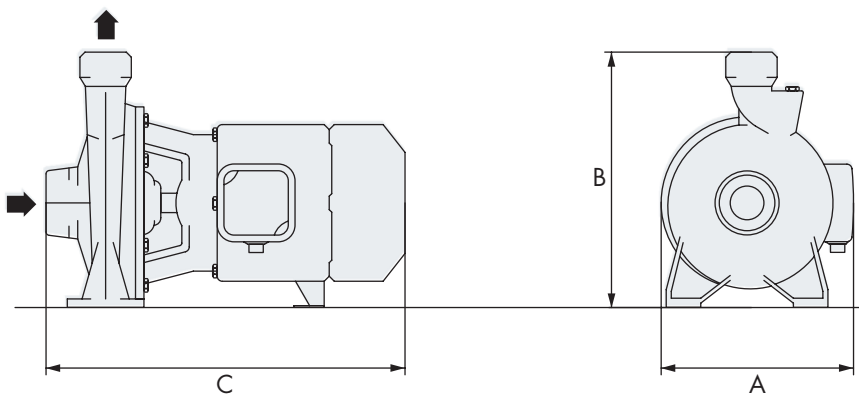
Elettropompa centrifuga orizzontale.
Motore a servizio continuo.
Alimentazione in corrente continua.
Costruzione con asse in acciaio inox, tenuta rotante in ceramica, corpo in bronzo.

WC ALBA MARINE JET SYSTEM PUMP

*Horizontal centrifugal electro-pump.
Continuous duty motor.
Direct continuous power supply. Inox axis; carbon ceramic mechanical seal, bronze pump-casing.*



CODICE Code	Potenza Power Watt	Alimentazione Feeding Volt	Materiale Material	Portata - Flow			Filettature - Thread		Dimensione - Size			Peso Weight kg
				0 mt lt/min	20 mt lt/min	35 mt lt/min	IN GAS	OUT GAS	A mm	B mm	C mm	
2860100	780	24 d.c.	bronzo-bronze	135	85	41	1"	1"	170	250	279	10
2860200	780	12 d.c.	bronzo-bronze	130	80	40	1"	1"	170	250	279	10



Elettropompa centrifuga con girante ad alto rendimento.
Motore in corrente alternata.
Asse in acciaio inox; tenuta rotante in ceramica, corpo in bronzo.

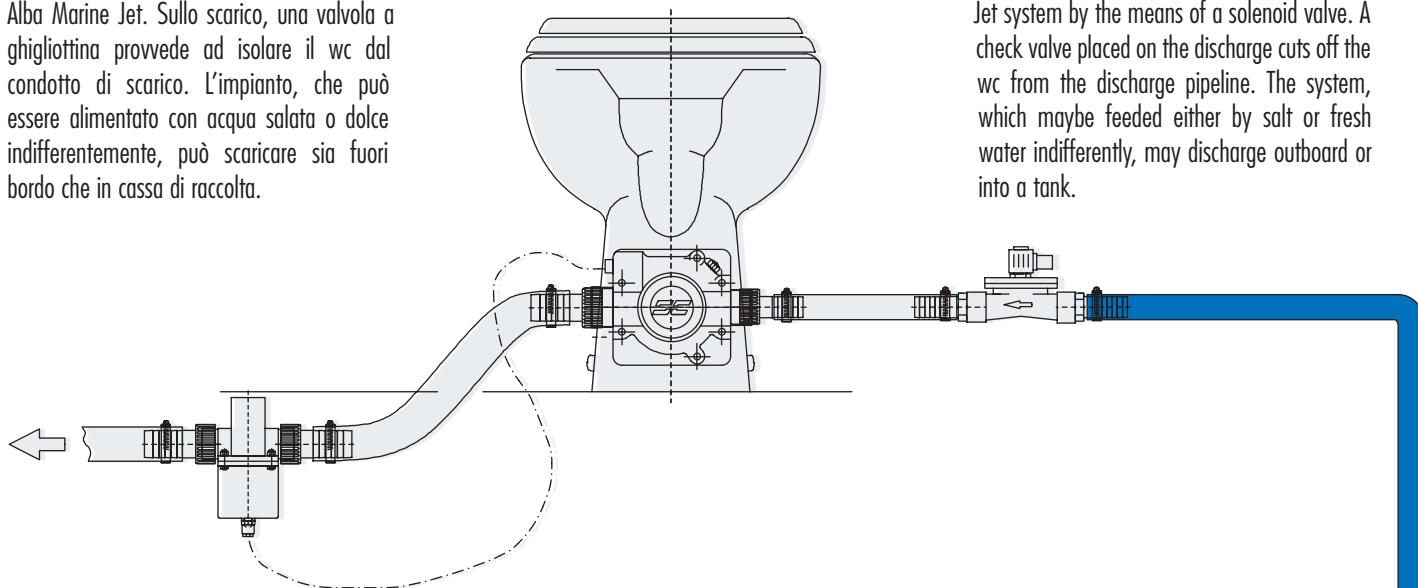
*Close-coupled centrifugal pump with high efficiency impeller.
Alternating current motor. Inox axis; carbon ceramic mechanical seal, bronze pump-casing.*

CODICE Code	Potenza Power Watt	Alimentazione Feeding Volt	Materiale Material	Portata - Flow			Filettature - Thread		Dimensione - Size			Peso Weight kg
				0 mt lt/min	20 mt lt/min	35 mt lt/min	IN GAS	OUT GAS	A mm	B mm	C mm	
2800600	1100	230 1PH	bronzo-bronze	125	100	40	1-1/2"	1"	190	250	380	26
2800700	1100	230/400 3PH	bronzo-bronze	125	100	40	1-1/2"	1"	190	250	380	26

ALBA MARINE JET WC

Il funzionamento dell'impianto wc Alba Marine Jet si basa sugli effetti di un getto d'acqua in pressione.

Esso, orientato verso il condotto di scarico, effettua la frantumazione degli scarichi solidi e lo svuotamento del vaso. L'impianto si compone di un generatore di acqua in pressione, pompa centrifuga o sistema autoclave che alimenta per mezzo di un'elettrovalvola, il wc Alba Marine Jet. Sullo scarico, una valvola a ghigliottina provvede ad isolare il wc dal condotto di scarico. L'impianto, che può essere alimentato con acqua salata o dolce indifferentemente, può scaricare sia fuori bordo che in cassa di raccolta.

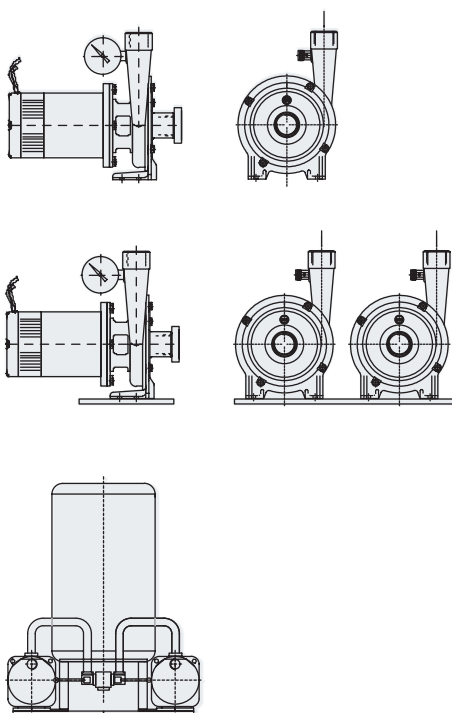


WC ALBA MARINE JET SYSTEM

The working of the wc Alba Marine Jet system is based on the effects of pressure water flush.

It is positioned towards the discharge pipeline and carries out the crushing of the discharge solids and the emptying of the bowl. The system consists of a pressure water generator, of a centrifugal pump or a water pressure system which feeds the wc Alba Marine Jet system by the means of a solenoid valve. A check valve placed on the discharge cuts off the wc from the discharge pipeline. The system, which maybe feeded either by salt or fresh water indifferently, may discharge outboard or into a tank.

GENERATORI DI PRESSIONE / PRESSURE GENERATORS



Pompe centrifughe singole:
Single centrifugal pumps:

- 2860100 24V
- 2860200 12V
- 2800600 230V 1Ph
- 2800700 230/400 3Ph

Gruppo compatto a doppia pompa;
alimentazione singola o multitemensione.
Dual pump nest, single or multitemension power supply.

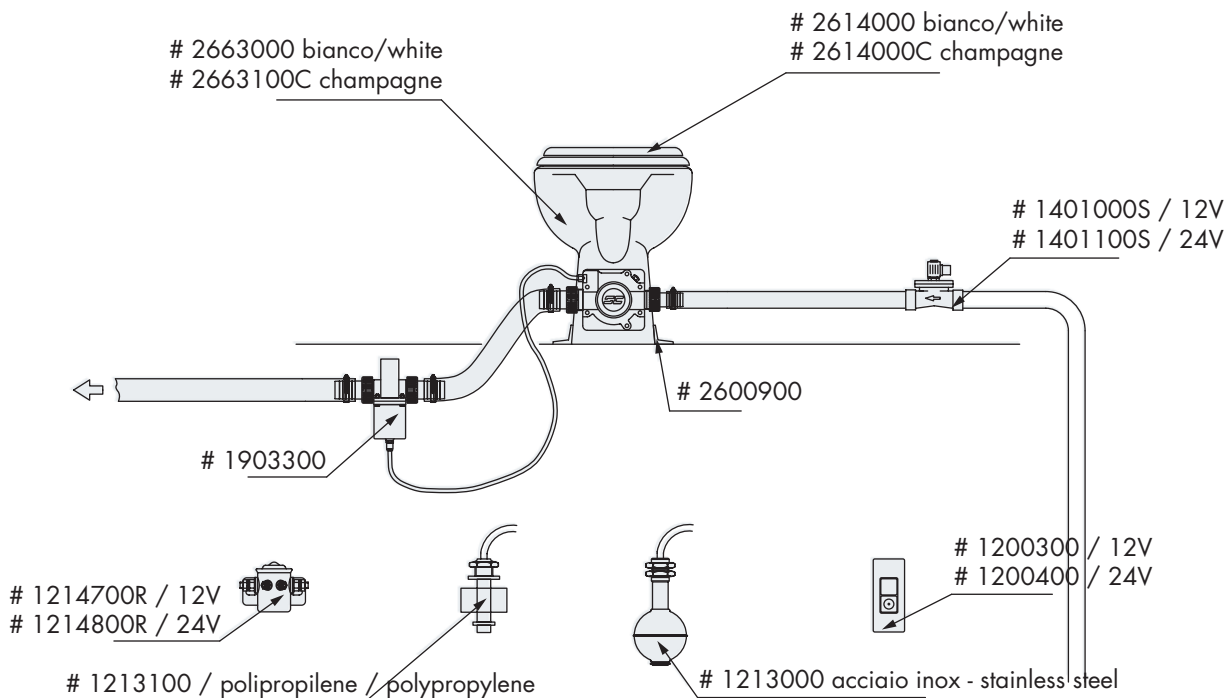
Autoclave con doppia pompa e serbatoio di accumulo
dal codice 1730000 al codice 1760400.
*Dual pump water pressure system with tank from code
1730000 to code 1760400.*

Riferimento
scheda N° 13

Reference
card N° 13

RICAMBI WC ALBA MARINE JET

SPARE PARTS FOR WC ALBA MARINE JET SYSTEM



RICAMBI PER POMPA 2860100 2860200

SPARE PARTS FOR PUMP 2860100 2860200

